



CBMMG PARA O ANO DE 2017

Edital CBMMG N. 03

PRAÇAS ESPECIALISTAS (QPE-BM) TÉCNICO EM TELECOMUNICAÇÕES PROVA B

Transcreva a frase seguinte no campo indicado na folha de respostas. Não é necessário transcrever o nome do autor.

“A moda sai de moda, o estilo jamais.” Coco Chanel

LEIA COM ATENÇÃO AS SEGUINTE INSTRUÇÕES

1. A constatação, em qualquer época, de irregularidade ou fraude, implicará no indeferimento da inscrição ou na eliminação do candidato do concurso ou do curso, caso este tenha se iniciado, bem como a demissão da Corporação a qualquer época, resguardado o direito ao contraditório e à ampla defesa. Em caso de utilização de meios ilícitos para obter vantagem para si ou para outros, será acionada a autoridade policial para a adoção de medidas, considerando os crimes descritos nos tipos penais previstos nos artigos 311-A e 299, ambos do Código Penal Brasileiro.
2. Leia as Instruções Gerais de **REDAÇÃO** antes de começá-la.
3. O candidato **NÃO poderá levar consigo** o caderno de provas.
4. A duração da prova é de **5 horas**, já incluído o tempo destinado à identificação e ao preenchimento das **Folhas de Respostas**.
5. O tempo de sigilo será de 150 (cento e cinquenta) minutos após o início da prova, prazo este mínimo para permanência em sala.
6. Ao receber as **Folhas de Respostas**:
 - confira seu nome, número de inscrição e curso.
 - assine, **A TINTA**, no espaço próprio indicado.

ATENÇÃO: FOLHAS DE RESPOSTAS SEM ASSINATURA NÃO TÊM VALIDADE.

7. Ao transferir as respostas para a **Folha de Respostas**:
 - 01

A	B	C	D
<input type="checkbox"/>	<input type="checkbox"/>	<input type="checkbox"/>	<input type="checkbox"/>

 • use apenas caneta esferográfica azul ou preta;
 - 02

A	B	C	D
<input type="checkbox"/>	<input checked="" type="checkbox"/>	<input type="checkbox"/>	<input type="checkbox"/>

 • preencha, sem forçar o papel, toda a área reservada à letra correspondente à resposta solicitada em cada questão;
 - 03

A	B	C	D
<input type="checkbox"/>	<input type="checkbox"/>	<input checked="" type="checkbox"/>	<input type="checkbox"/>

 • assinale somente **uma** alternativa em cada questão.
 - 04

A	B	C	D
<input type="checkbox"/>	<input type="checkbox"/>	<input type="checkbox"/>	<input checked="" type="checkbox"/>
8. A Folha de Rascunho, constante no caderno de prova, será de preenchimento facultativo.

Este caderno consta de **50 (cinquenta)** questões objetivas, sendo **10 (dez)** questões de **Língua Portuguesa**, **10 (dez)** questões de **Matemática**, **5 (cinco)** questões de **Direitos Humanos**, **25 (vinte e cinco)** questões de **Especialidade e Redação**. Caso este caderno esteja incompleto ou apresente qualquer irregularidade, o(a) candidato(a) deverá solicitar ao fiscal de sala que o substitua.

Sua resposta **NÃO** será computada se houver marcação de mais de uma alternativa; questões não assinaladas ou rasuras.

As **Folhas de Respostas** não devem ser dobradas, amassadas ou rasuradas.

Os gabaritos e as questões da Prova Objetiva serão divulgados nos endereços eletrônicos:
<www.gestaodeconcursos.com.br> e <www.bombeiros.mg.gov.br>

INSTRUÇÃO: Leia o texto a seguir e, com base nele, responda às questões de 1 a 3.

TEXTO 1

Bebida na adolescência

Pesquisas recentes constatam que o álcool é a droga mais usada por adolescentes. O pior é que o consumo vem aumentando, principalmente entre os mais novos e as meninas: quase metade dos jovens de 12 a 17 anos já usou bebida alcoólica. Nos anos 1980, o consumo iniciava-se entre os 16 e 17 anos. Atualmente, ocorre entre os 12, 14 anos, e o uso frequente tem crescido. Por que os jovens têm bebido cada vez mais e mais cedo? Vamos levantar hipóteses e refletir a respeito a fim de nos responsabilizarmos pela questão.

Em primeiro lugar, a presença de bebidas alcoólicas na vida cotidiana dos jovens é vista por eles como corriqueira e inofensiva. Muitos acham que o problema surge apenas com a ingestão em demasia, quando se tornam inconvenientes ou se aproximam do que eles chamam de “PT” (perda total) – perda dos sentidos ou coma.

Contribuem muito para essa percepção os belos comerciais de bebidas. Mais do que um produto, vendem um estilo de vida almejado pelos jovens: beleza, alegria, popularidade, azaração etc. Aliado a esse poderoso instrumento, surge outro muito eficaz: o aval dos pais.

Muitos adultos acreditam que oferecer bebida aos filhos em casa é uma atitude aconselhável e dão festas para os menores nas quais permitem que haja bebida, por exemplo.

Aliás, para muitos jovens, faz parte das festas o ritual do “esquentar”: antes do evento, reúnem-se em pequenos grupos para beber na casa de um deles – sei de casos, inclusive, em que os pais que recebem os amigos do filho participam do momento festivo introdutório – ou em locais públicos, com bebidas trazidas de casa ou compradas em supermercados.

Aí está outro fator que leva os jovens a crerem que a ingestão de bebida alcoólica é inofensiva: apesar de sua venda ser proibida a menores de 18 anos, a lei não é respeitada. Muitos estabelecimentos comerciais – notadamente supermercados – as vendem sem pedir documentos aos jovens e muitos adultos aceitam o pedido deles para passar a bebida em sua compra. Eu já fui abordada em um supermercado por três adolescentes que pediram que eu colocasse duas garrafas de vodca em minha esteira. Diante da recusa, pediram para outra pessoa e foram atendidos.

Os jovens bebem, entre outros motivos, porque o álcool provoca euforia, desinibição e destrava os mais tímidos. Mas, depois, afeta a coordenação motora, os reflexos e o sono, além de interferir na percepção do que o jovem considera certo e errado. Já conversei com garotas que tiveram a primeira experiência sexual sob efeito do álcool e se arrependeram.

Os mesmos pais que ensinam o filho a beber não o ensinam sobre os cuidados que podem reduzir seus efeitos, como alimentar-se bem antes, não misturar diferentes tipos de bebida e ingerir muita água. Os menores de 18 anos sempre encontrarão maneiras de transgredir as proibições para o uso de bebida alcoólica. Entretanto, temos ajudado para que isso não seja visto por eles como transgressão. E, talvez, esse seja nosso maior equívoco.

SAYÃO, Rosely. Bebida na adolescência. Disponível em: <<http://www1.folha.uol.com.br/fsp/equilibrio/eq2602200914.htm>>. Acesso em: 12 fev.2016. (Fragmento).

QUESTÃO 1

Leia este fragmento do texto:

Os menores de 18 anos sempre encontrarão maneiras de transgredir as proibições para o uso de bebida alcoólica. Entretanto, temos ajudado para que isso não seja visto por eles como transgressão. E, talvez, esse seja nosso maior equívoco.

Em relação à construção desse trecho, assinale a alternativa **CORRETA**.

- A) “Esse” é um pronome que se refere ao fato de o consumo de álcool não ser uma contravenção.
- B) “Sempre” remete à ideia de que todos os dias os jovens estão dispostos a consumir bebidas alcoólicas.
- C) O termo “isso” no segundo período do fragmento remete ao “uso de bebida alcóolica”.
- D) “Entretanto” é um conector que introduz um segmento orientado em oposição ao anterior.

QUESTÃO 2

De acordo com o texto, são causas que conduzem os jovens a considerarem a presença de álcool em suas vidas como algo trivial e inócuo:

- I. a crença de que é aconselhável permitir a ingestão de álcool apenas em festas.
- II. o apoio dos pais que oferecem bebida alcoólica aos filhos dentro de suas casas.
- III. o respeito à lei que proíbe a venda de bebidas alcoólicas a menores de 18 anos.
- IV. os anúncios de bebidas alcoólicas associadas a gostos e desejos da juventude.

Estão **corretas** as afirmativas

- A) II e IV, apenas.
- B) I e III, apenas.
- C) I e IV, apenas.
- D) II e III, apenas.

QUESTÃO 3

De acordo com o texto, o jovem ingere bebida alcoólica com a finalidade de

- A) ficar desinibido e sentir alegria.
- B) avaliar sua coordenação motora.
- C) curtir novas experiências sexuais.
- D) distinguir o certo do errado.

QUESTÃO 4

No português, alguns verbos apresentam dois tipos de participípios, um longo (entregado, pagado, pegado, acendido, imprimido) e outro breve (entregue, pago, pego, aceso, impresso).

Em face disso, os gramáticos recomendam que se usem as formas

- I. longas (ou expandidas) com o verbo “ter” (“O carteiro tinha entregado a carta”).
- II. breves (ou reduzidas) com “ser” e “estar” (“A carta foi/está entregue”).
- III. breves (ou reduzidas) com “ter” e “haver” (“Eu tinha/havia pago a conta”).
- IV. longas (ou expandidas) com o verbo haver (“A paciente havia pegado o remédio”).

Estão **CORRETAS** as afirmativas

- A) II, III e IV, apenas.
- B) I e II, apenas.
- C) III e IV, apenas.
- D) I, II e IV, apenas.

INSTRUÇÃO: Leia o texto a seguir para responder à questão 5.

TEXTO 2



Disponível em: <<http://suvacodecobrahiphop.blogspot.com.br/2012/11/bebida-na-adolescencia.html>>. Acesso em: 12 fev. 2016.

QUESTÃO 5

O texto 2 tem relação direta com um fato a que o texto 1 – *Bebida na adolescência* – faz menção.

Assinale a alternativa em que o trecho do texto 1 estabelece essa relação com o texto 2.

- A) “Os mesmos pais que ensinam o filho a beber não o ensinam sobre os cuidados que podem reduzir seus efeitos [...]”
- B) “Pesquisas recentes constatam que o álcool é a droga mais usada por adolescentes.”
- C) “Nos anos 1980, o consumo iniciava-se entre os 16 e 17 anos. Atualmente, ocorre entre os 12, 14 anos, e o uso frequente tem crescido.”
- D) “Muitos estabelecimentos comerciais - notadamente supermercados – as vendem (bebidas) sem pedir documentos aos jovens.”

QUESTÃO 6

Os enunciados das alternativas a seguir foram extraídos de matérias jornalísticas.

Assinale a alternativa em que o uso das vírgulas é **INCORRETO**.

- A) Tenho rendimento tributável exclusivamente na fonte, e declaro renda do meu trabalho assalariado afirma, ministro.
- B) Desde o início do ano, os investidores externos sumiram, e o rial (moeda iraniana) perdeu 80% do seu valor.
- C) O jornal publicará, hoje, a carta de protesto, e a repórter incompetente que escreveu a reportagem com erros dará a última palavra.
- D) O ministro Joaquim Barbosa tende a condenar os acusados, e o ministro Ricardo Lewandowski, a absolvê-los.

QUESTÃO 7

Na linguagem coloquial, informal, presente em diversas modalidades do uso da língua, exceto na norma padrão do português, registra-se o emprego dos verbos “ver” e “vir” (e de seus derivados) da seguinte maneira:

- A) VER ao invés de VIR no início de frases como “Se ela me ver...” ou “Quando ela me ver...”.
- B) INTERVIERAM ao invés de INTERVIRAM em “Os governos intervieram no mercado”.
- C) PROVERAM ao invés de PROVIRAM em “Os pais proveram as necessidades dos filhos”.
- D) SOBREVIR ao invés de SOBREVER em “O jornal anunciou que a seca deixou de sobrevir no país”.

QUESTÃO 8

Complete as lacunas com o emprego adequado de porque, por que, porquê e / ou por quê.

- I. Aquele político foi eleito _____ é honesto?
- II. Creio que choveu, _____ o chão está molhado.
- III. Ignoro o _____ da compra, mas valeu a pena.
- IV. _____ os jogadores de futebol são tão espertos?
- V. O sobrevivente sofreu sem saber _____.

A sequência **correta** é

- A) porque; porque; porquê; por que; por quê.
- B) por que; porquê; porque; por quê; por que.
- C) por que; porque; porquê; porque; por que.
- D) porque; porquê; por que; por que; por quê.

QUESTÃO 9

Os termos “nenhum” e “nem um” têm significados próximos e pronúncia idêntica. Considerando o emprego desses termos, de acordo com a norma padrão da língua portuguesa, é **INCORRETO** afirmar que:

- A) Na oração: “Não tenho nem um dinheiro na carteira”, empregou-se “nem um” porque “dinheiro” é um substantivo contável.
- B) “Nem um” é a combinação da conjunção “nem” com o numeral “um” (essa expressão se aplica a substantivos contáveis).
- C) “Nenhum” é pronome indefinido que se opõe a “algum” (assim como “ninguém” se opõe a “alguém” e “nada” se opõe a “algo”).
- D) As orações “Não tenho nenhuma moeda” e “Não tenho nem uma moeda” são igualmente possíveis e aceitáveis.

QUESTÃO 10

Leia este texto.

O conto do vicário

O verbo vicário é também chamado de pronominal, porque substitui o verbo que vem antes

Por José Augusto Carvalho

A palavra “vicário” veio do latim vicariu por via erudita (a forma “vigário” veio por via popular). Vicariu, em latim, significa “substituto”. [...] O verbo vicário é também chamado de pronominal, porque substitui o verbo que vem antes. Os verbos “fazer” e “ser” são os dois verbos vicários do português. [...]

Disponível em: <<http://revistalingua.com.br/textos/105/o-conto-do-vicario-314962-1.asp>>. Acesso em 11 fev. 2016.
[Fragmento]

Com base nessa informação, leia as frases a seguir e identifique aquelas em que o verbo destacado é vicário.

- I. Os índios pescam, mas **fazem-no** com arco e flecha.
- II. Eles sabiam a resposta, mas **era** só com o livro aberto.
- III. A moça cantava, mas **fazia-o** com tristeza no coração.
- IV. João Pedro vai casar, mas **é** na polícia!

Há verbos vicários em:

- A) I, II, III e IV.
- B) I e II, apenas.
- C) III e IV, apenas.
- D) I, II e III, apenas.

QUESTÃO 11

Arthur tem 1.104 peças e pretende armazená-las em caixas, de tal forma que todas as caixas tenham a mesma quantidade de peças e que nenhuma peça fique fora de uma caixa. Ele tem no depósito caixas que acomodam um número exato de peças, que pode variar de 1 a 100.

Quantas peças podem ser acomodadas na maior caixa que pode ser utilizada satisfazendo a condição dada?

- A) 92
- B) 4
- C) 11
- D) 24

QUESTÃO 12

O polinômio $P(x) = x^3 + 2x^2 - x - 2$ tem $x = -1$ como uma de suas raízes.

Qual é o valor do produto das outras duas raízes?

- A) 2
- B) -3
- C) -2
- D) -1

QUESTÃO 13

Um equipamento importado trouxe todas as medidas registradas em polegadas (in) e em pés (ft). Com a informação de que 1 polegada é igual a 2,54 centímetros e de que um pé é igual a 12 polegadas, fez-se uma regra de conversão de pés para centímetros.

Considerando m a medida em centímetros e ft a medida em pés, assinale a alternativa que apresenta a expressão que faz essa conversão **corretamente**.

- A) $m = \frac{ft}{30,48}$
- B) $m = ft \cdot 2,54$
- C) $m = ft \cdot 30,48$
- D) $m = \frac{ft}{2,54}$

QUESTÃO 14

Um gancho é lançado descrevendo a trajetória modelada pela função $h(t) = -t^2 + \frac{7}{2}t + 2$, em que h é a altura alcançada e t o tempo de lançamento.

A altura **máxima** obtida pelo gancho no lançamento é:

- A) $\frac{81}{4}$
- B) $\frac{7}{4}$
- C) $\frac{81}{16}$
- D) $\frac{115}{16}$

QUESTÃO 15

Um carro percorre, em média, uma distância de 10 km com 1 litro de gasolina na estrada e 6 km com 1 litro de gasolina na cidade. Em uma semana, esse carro consumiu 50 litros de gasolina, percorrendo 70% da distância em estrada e 30% na cidade.

Qual é a distância, aproximada, em quilômetros, percorrida nessa semana?

- A) 440 km
- B) 360 km
- C) 400 km
- D) 417 km

QUESTÃO 16

Os mergulhos em altitudes elevadas, acima de 300 metros acima do nível do mar, exigem cuidados especiais. Um importante cuidado é a correção da tabela de mergulho. Certo método de correção utilizado considera uma profundidade fictícia em metros (PF), a ser utilizada nos cálculos de descompressão em tabelas, no lugar da profundidade real do mergulho em metros (PR). Para se obter o valor de PF, se utiliza a expressão $PF = \frac{PR \cdot 760}{760 - (Alt \cdot 0,083)}$, em que Alt é a altitude (elevação) em metros da superfície do local de

mergulho. Em uma cidade com 1.000 metros de altitude, um mergulhador usou para consultar a tabela a profundidade fictícia de 7,6 metros.

Assim, a profundidade real do mergulho, em metros, é:

- A) 630,8
- B) 0,7
- C) 6,77
- D) 8,53

QUESTÃO 17

Uma escada com comprimento de 4 metros pode ser usada, com segurança, se formar um ângulo com o solo entre 30 e 60 graus.

Qual é a altura **máxima**, em metros, para essa escada ser usada de forma segura? Considere $\sqrt{3} = 1,73$.

- A) 4,62
- B) 6,93
- C) 2
- D) 3,46

QUESTÃO 18

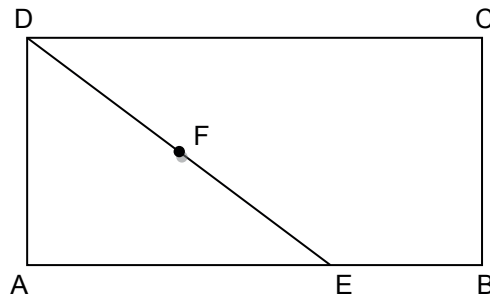
Um caminhão-tanque, com capacidade de 5.000 litros, tem uma bomba com vazão de 450 litros por minuto.

A quantidade, em litros, restante no tanque após 7 minutos de funcionamento da bomba, considerando que esse tanque estava totalmente carregado, é:

- A) 8.150 L.
- B) 1.850 L.
- C) 1.950 L.
- D) 3.150 L.

QUESTÃO 19

No retângulo ABCD, o ponto E pertence ao segmento AB, estabelecendo a seguinte relação: $AE = \frac{2}{3}AB$; e o ponto F é o ponto médio de DE, conforme a figura a seguir.



Considere que uma circunferência de centro F e raio 4 cm tangencia os lados AB, AD e DC.

Assim, o perímetro do retângulo ABCD é:

- A) 40 cm.
- B) 16 cm.
- C) 20 cm.
- D) 32 cm.

QUESTÃO 20

Em uma praia, a maré varia de acordo com o ciclo da lua. No ciclo da lua nova, a maré baixa ocorre às 9h30 do primeiro dia do ciclo. Nos dias seguintes, a maré baixa ocorre 45 minutos mais tarde a cada dia.

Qual é o horário da maré baixa no quinto dia do ciclo?

- A) 13h45
- B) 11h55
- C) 12h15
- D) 13h15

DIREITOS HUMANOS

QUESTÃO 21

Considerando o conjunto de direitos garantidos pelo Estatuto do Idoso, é **INCORRETO** afirmar:

- A) A participação de idosos em atividades culturais e de lazer será proporcionada mediante descontos de, no mínimo, cinquenta por cento nos ingressos para eventos artísticos, culturais e de lazer, bem como o acesso preferencial aos respectivos locais.
- B) Se os familiares não tiverem condições econômicas de prover o sustento de um idoso, esse provimento passa a constituir obrigação do poder público, no âmbito da assistência social.
- C) A obrigação de prestar alimento ao idoso é solidária, podendo o idoso optar entre os prestadores.
- D) É vedada a discriminação do idoso nos planos de saúde, sendo autorizada apenas a cobrança de valores diferenciados em razão da idade.

QUESTÃO 22

Embora se trate de um direito fundamental, a propriedade deve cumprir uma função social. É essa a razão pela qual a Constituição da República prevê que, em caso de perigo público iminente, a propriedade privada pode ser:

- A) requisitada pela autoridade competente mediante indenização posterior, se houver dano.
- B) desapropriada mediante indenização posterior, justa e em dinheiro.
- C) desapropriada mediante indenização prévia paga em títulos da dívida pública.
- D) ocupada temporariamente, mediante caução e indenização posterior.

QUESTÃO 23

Analise os seguintes enunciados relacionados aos Direitos Fundamentais.

- I. Proibição de qualquer discriminação no tocante a salário e critério de admissão do trabalhador portador de deficiência.
- II. Proibição de trabalho noturno, perigoso ou insalubre a menores de dezoito anos e de qualquer trabalho a menores de dezesseis, salvo na condição de aprendiz, a partir de quatorze anos.
- III. Intervalo para repouso de, no mínimo, sessenta minutos em jornada de trabalho noturno igual ou superior a seis horas.
- IV. Repouso semanal remunerado preferencialmente aos sábados ou domingos.

São direitos dos trabalhadores urbanos e rurais expressamente previstos na Constituição Brasileira de 1988:

- A) I, II, III e IV.
- B) I e IV, apenas.
- C) I e II, apenas.
- D) I, II e III, apenas.

QUESTÃO 24

Assinale a alternativa em que a conduta descrita caracteriza crime de tortura.

- A) Exigir do empregado serviço superior às suas forças, defesos por lei, contrários aos bons costumes ou alheios ao contrato.
- B) Submeter alguém, sob guarda, poder ou autoridade, com emprego de violência, à grave ameaça e a intenso sofrimento físico ou mental, como forma de aplicar castigo pessoal ou medida de caráter preventivo.
- C) Abandonar pessoa que está sob seu cuidado, guarda, vigilância ou autoridade e, por qualquer modo, incapaz de defender-se dos riscos resultantes do abandono.
- D) Expor à perigo a vida ou a saúde de pessoa sob sua autoridade, guarda ou vigilância, para fim de educação, guarda ou custódia, quer privando-a de alimentação ou cuidados indispensáveis, quer sujeitando-a a trabalho excessivo ou inadequado, quer abusando de meios de correção ou disciplina.

QUESTÃO 25

Analise as informações seguintes relativas a importantes documentos históricos sobre os Direitos Humanos.

- I. Outorgado pelo Rei João Sem Terra, no século XII, como resultado, sobretudo, da pressão exercida pelo clero e pelos barões descontentes com os constantes aumentos de impostos, reconhece a liberdade da igreja, limita os poderes do rei, impedindo o exercício do poder de modo absoluto, e reconhece a necessidade da concordância dos contribuintes para a instituição de tributos.
- II. Idealizado e redigido por representantes de diversas origens e culturas jurídicas provenientes de todas as regiões do mundo, inspirou as constituições de vários Estados modernos, tornando-se a mais relevante declaração de Direitos Humanos em nível internacional.
- III. Datada de 1628 e baseada em cartas e estatutos anteriores, a Declaração constitui um marco no desenvolvimento dos Direitos Humanos, tendo previsto que ninguém precisaria pagar tributos sem o consentimento de todos representado pela aprovação do parlamento. Previa também, entre outros direitos, que ninguém poderia ser preso sem justa-causa.

Os documentos a que se referem os itens I, II e III são, respectivamente:

- A) *Habeas Corpus Act*, Declaração de Direitos da Constituição Francesa de 1848 e Magna Carta.
- B) *Habeas Corpus Act*, Declaração de Independência dos Estados Unidos da América e *Petition of Rights*.
- C) Magna Carta, Declaração Universal dos Direitos do Homem e *Petition of Rights*.
- D) Magna Carta, Declaração dos Universal Direitos do Homem e do Cidadão e *Bill of Rights*.

CONHECIMENTOS ESPECÍFICOS

TÉCNICO EM TELECOMUNICAÇÕES

QUESTÃO 26

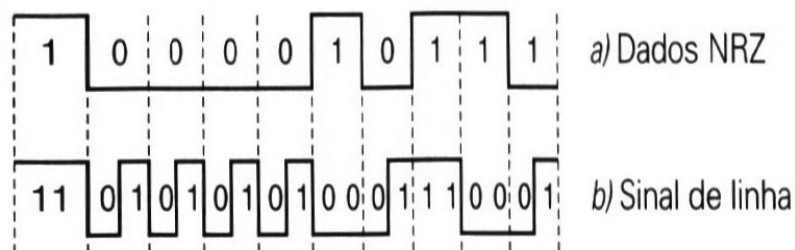
Com um receptor adequado e durante a noite, é possível receber sinais de emissoras localizadas no Hemisfério Norte, por exemplo, a BBC de Londres.

Isso é **possível**, principalmente, devido à propagação das ondas:

- A) troposféricas.
- B) celestes.
- C) milimétricas.
- D) superficiais.

QUESTÃO 27

Observe a figura a seguir, que representa a codificação de dados NRZ.



Nessa codificação utilizou-se o código:

- A) WDM.
- B) AMI.
- C) CMI.
- D) HDB3.

QUESTÃO 28

Analise as afirmativas relativas aos requisitos mínimos para criar uma solução adequada em cabeamento estruturado, assinalando com **V** as **verdadeiras** e com **F** as **falsas**.

- () A utilização de produtos de fabricantes diferentes garante a qualidade e a flexibilidade na manutenção da rede.
- () Quando as áreas a serem atendidas ultrapassarem o limite de 90 metros do cabeamento horizontal, elas serão divididas em subáreas.
- () Os cabos definidos para instalação devem ser todos de um mesmo fabricante.
- () Os aparelhos de PABX, *no break*, sistemas de vídeo, sistema de comunicação via rádio e centrais de alarme serão instalados na entrada da edificação.
- () Os *Patch Cords* que ligam os equipamentos às tomadas devem ser construídos com cabo UTP de condutores flexíveis.

Assinale a sequência **CORRETA**.

- A) V V F V F
- B) F F V F F
- C) F V V F V
- D) V F F V V

QUESTÃO 29

Analise as afirmativas relativas aos componentes de uma rede de computadores.

- Equipamento utilizado para interligar segmentos de redes locais, permitindo a comunicação entre eles.
- Os dados de um barramento ficam restritos a esse segmento e só passam a outro se forem endereçados.
- Evita congestionamento e colisões: uma rede local não interfere nas outras redes locais conectadas a esse componente.
- A comutação de *frames Ethernet* é baseada em *hardware*, em que a execução da comutação é feita por *chips* e não por programas armazenados.

Nesse quadro, apresentam-se algumas características de um:

- A) *Switch*.
- B) *Hub*.
- C) *Modem*.
- D) Roteador.

QUESTÃO 30

Analise as afirmativas relativas ao tipo de antena a seguir.

- Na horizontal, a irradiação ocorre igualmente em 360°, o que leva a denominá-la como antena omnidirecional.
- Apresenta dois lóbulos de irradiação e duas áreas vazias na projeção vertical, caracterizando a ausência de irradiação para o alto.
- É um dipolo construído a partir da imagem do monopólio em relação à superfície do solo que funciona como um espelho para a antena.
- Indicada em enlaces nas faixas de MF e HF, em que se faz o emprego de radiais.

Após essa análise, é **CORRETO** afirmar que se trata de uma antena:

- A) Yagi-Uda.
- B) dipolo dobrado.
- C) rômbrica.
- D) vertical.

QUESTÃO 31

Observe o quadro a seguir, que apresenta quatro ocorrências na operação do sistema telefônico.

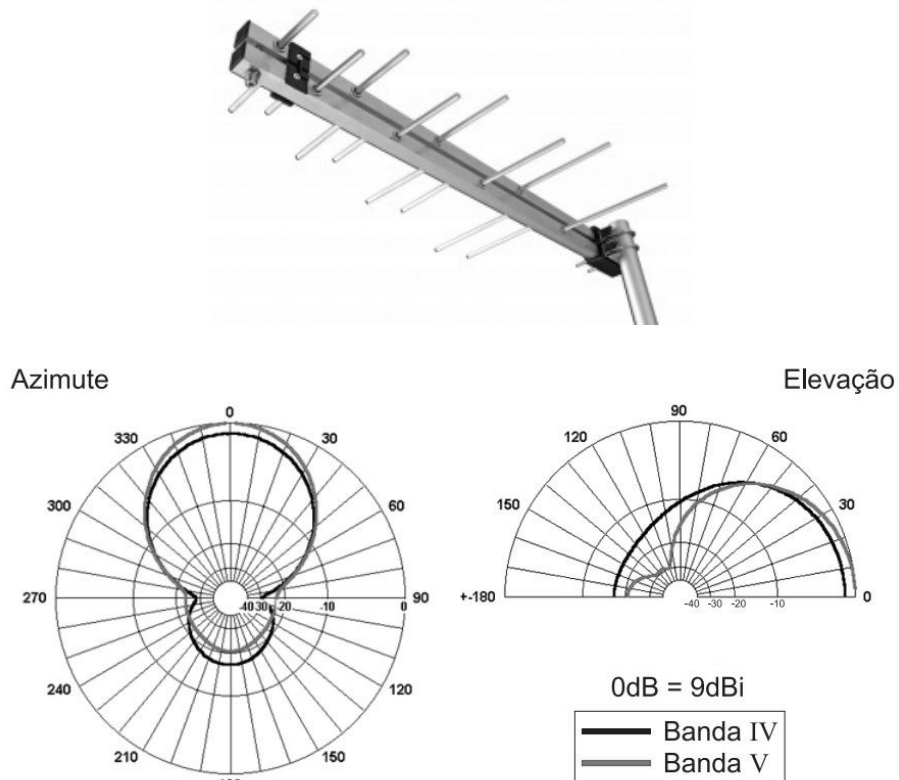
- O assinante chamado está ocupado;
- Há congestionamento em algum ponto da cadeia de comutação;
- O assinante chamador cometeu erro ao discar (digitar);
- O número discado (digitado) não está acessível à categoria do chamador.

Nesse caso, o assinante chamador receberá um:

- A) tom de ocupado.
- B) tom de controle de chamada.
- C) tom de discar (digitar).
- D) tom de número inacessível.

QUESTÃO 32

Observe a seguir a figura de uma antena e seu diagrama de irradiação.

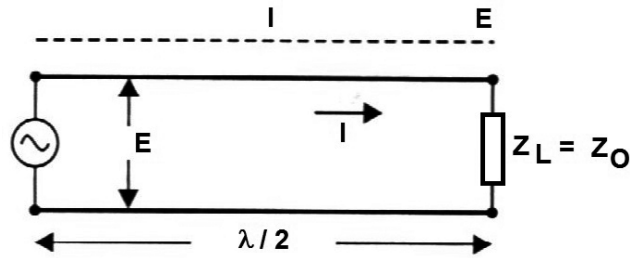


Com relação a essa antena, é **CORRETO** afirmar:

- A) Utiliza-se de um *baloom* para conexão do cabo coaxial à antena.
- B) Aplica-se na recepção de canais de TV em UHF, dos canais 14 a 69.
- C) É um arranjo monopolo com *loop* helicoidal.
- D) É uma antena omnidirecional do tipo Yagi-Uda, de 16 elementos.

QUESTÃO 33

Observe o estudo da distribuição de tensão, corrente e impedância ao longo da linha de transmissão em função da terminação dessa linha.

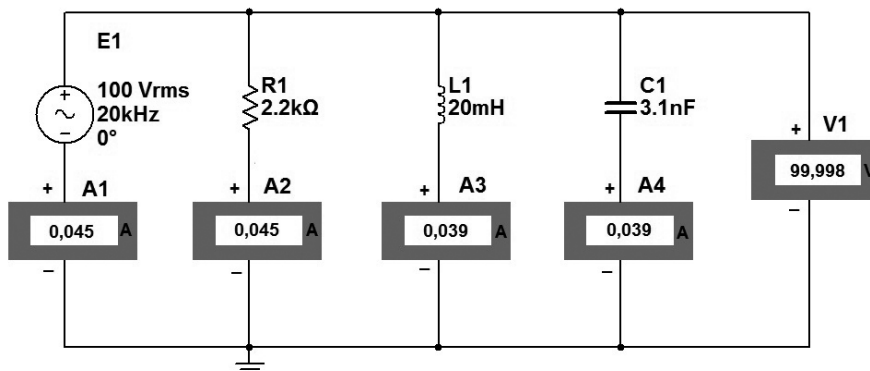


Nesse caso, é **CORRETO** afirmar que:

- A) a linha está perfeitamente casada, e a relação de onda estacionária é unitária.
- B) a corrente está atrasada de 90° em relação à tensão, e à $\lambda/4$ a tensão é nula.
- C) a linha apresenta-se ao gerador com um comportamento capacitivo, independentemente da carga.
- D) a linha comporta-se como um circuito ressonante paralelo na frequência da tensão aplicada.

QUESTÃO 34

Analise o circuito a seguir.



Com relação a esse circuito, é **CORRETO** afirmar que:

- A) o circuito está em ressonância na frequência de 20 kHz.
- B) a corrente em $A3$ representa a maior parte da corrente em $A1$.
- C) a corrente medida por $A1$ tem um ângulo de fase negativo.
- D) a tensão em $V1$ indica que o circuito tem característica indutiva.

QUESTÃO 35

Considere a transmissão de um sinal digital de seis níveis a uma velocidade de 4 kbaud, empregando-se filtro passa-baixa com fator de filtragem igual a 0,75.

Nesse caso, a velocidade de transmissão e a largura de faixa desse sinal digital são, respectivamente, iguais a:

- A) 512 kbps e 7,0 kHz.
- B) 4 kbps e 8 kHz.
- C) 64 kbps e 1,75 kHz.
- D) 256 kbps e 3,5 KHz.

QUESTÃO 36

Analise as seguintes afirmativas referentes à modulação / demodulação QAM, assinalando com **V** as verdadeiras e com **F** as falsas.

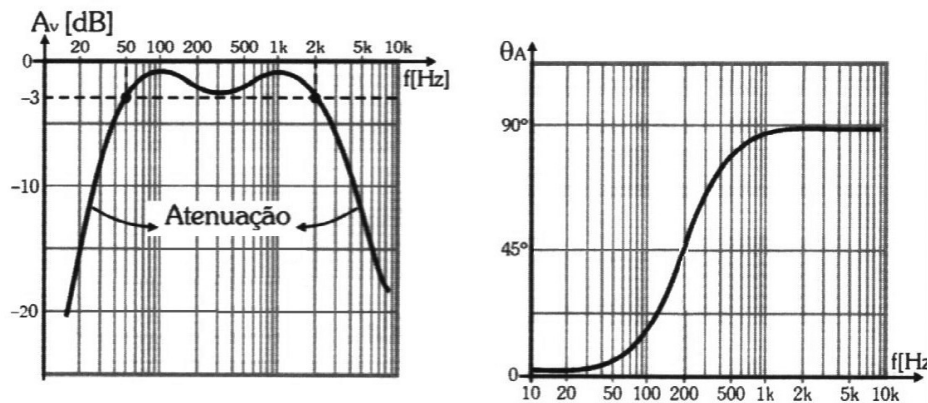
- () O emprego de amplificadores em classe C nos equipamentos de transmissão facilita a recepção do sinal QAM.
- () O sinal QAM quadribits proporciona uma velocidade de transmissão quatro vezes maior que a de modulação.
- () Os sinais QAM e QPSK utilizam demoduladores semelhantes, diferenciados pelo circuito de decisão.
- () Apresentando uma constelação com maior número de símbolos, o sinal QAM exige uma velocidade de modulação menor.
- () Alterando-se dois dos parâmetros da onda portadora, colocados em quadratura, tem-se o 16 QAM.

Assinale a sequência **CORRETA**.

- A) V V F V F
- B) F F V F F
- C) F V V F V
- D) V F F V V

QUESTÃO 37

Observe a seguir os gráficos referentes a um filtro RLC.

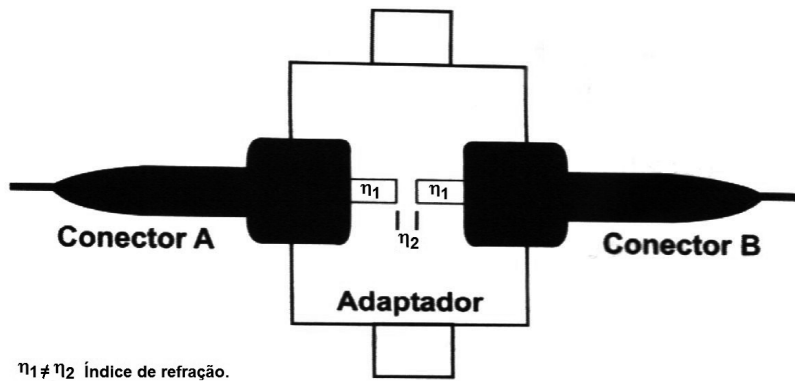


Com relação a esses gráficos, é **CORRETO** afirmar que:

- A) o circuito apresenta um fator de ondulação maior que 5 dB.
- B) a frequência de ressonância é igual a 2 kHz.
- C) a largura de faixa desse circuito é igual a $B_w = 1,95$ kHz.
- D) a taxa de atenuação é igual a 20 dB/oitava.

QUESTÃO 38

Observe a conexão de duas fibras ópticas por meio de um adaptador na figura a seguir.



Nesse caso, a imagem ilustra as perdas nos conectores ópticos por:

- A) qualidade da superfície.
- B) deslocamento angular.
- C) deslocamento axial.
- D) deslocamento longitudinal.

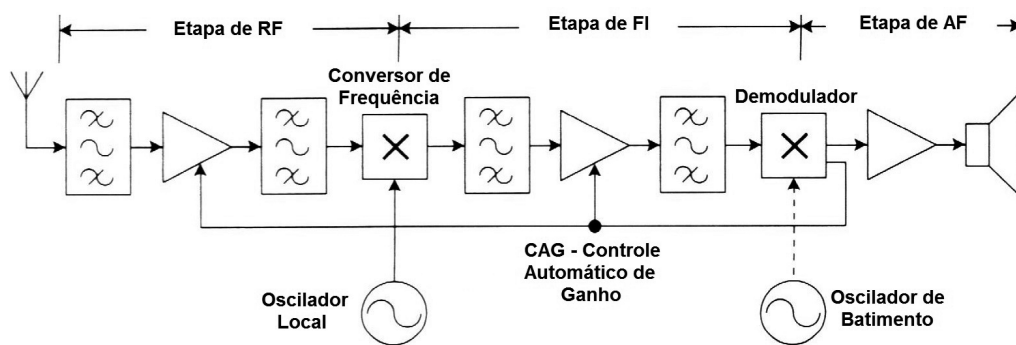
QUESTÃO 39

No *layout* dos canais no padrão IS-95, as mensagens de controle de chamadas, de controle de *handoff*, de controle de potência, de segurança e autenticação e a obtenção de informações especiais à EM trafegam pelo:

- A) canal piloto.
- B) canal de acesso.
- C) canal de tráfego direto e reverso.
- D) canal *paging*.

QUESTÃO 40

Observe a seguir o diagrama em blocos de um receptor super-heterodino.



Com relação a esse receptor super-heterodino, é **CORRETO** afirmar:

- A) O oscilador local trabalha em uma frequência constante, independentemente da frequência da emissora selecionada.
- B) Nos receptores modernos, os filtros LC da etapa de FI foram substituídos por filtros cerâmicos de melhor qualidade.
- C) O controle automático de ganho acompanha as variações de amplitude do sinal que chega à antena receptora.
- D) O estágio amplificador de AF tem por finalidade aumentar a sensibilidade e a resposta em frequência do receptor.

QUESTÃO 41

Analise as afirmativas a seguir referentes ao dimensionamento e à cotação de desenhos, assinalando com **V** as **verdadeiras** e com **F** as **falsas**.

- () As cotas em arestas não visíveis devem ser evitadas; se necessário, aplica-se um corte na peça.
- () As linhas de cota podem interceptar as linhas representadas no desenho, desde que as cotas maiores sejam colocadas por dentro das cotas menores.
- () Os indicadores de cotação serão inseridos inclinados a 30°, 45° ou 60°, com a seta tocando o detalhe, escrevendo-se a notação na extensão horizontal do indicador.
- () As linhas de centro, de contorno e eixos de simetria podem ser utilizadas como linhas de cota, mas nunca como linhas de extensão.
- () As várias circunferências concêntricas serão cotadas passando suas linhas de cota pelo centro, permitindo comparações entre os valores.

Assinale a sequência **CORRETA**.

- A) V F V F F
- B) F F V V F
- C) F V F V V
- D) V F V F V

QUESTÃO 42

Certa transmissão de dados possui menos controles e o seu meio de transmissão apresenta alta capacidade. Essa forma de transmissão é realizada por:

- A) pacote.
- B) células.
- C) circuito.
- D) mensagem.

QUESTÃO 43

Analise o quadro referente aos demoduladores de FM a seguir.

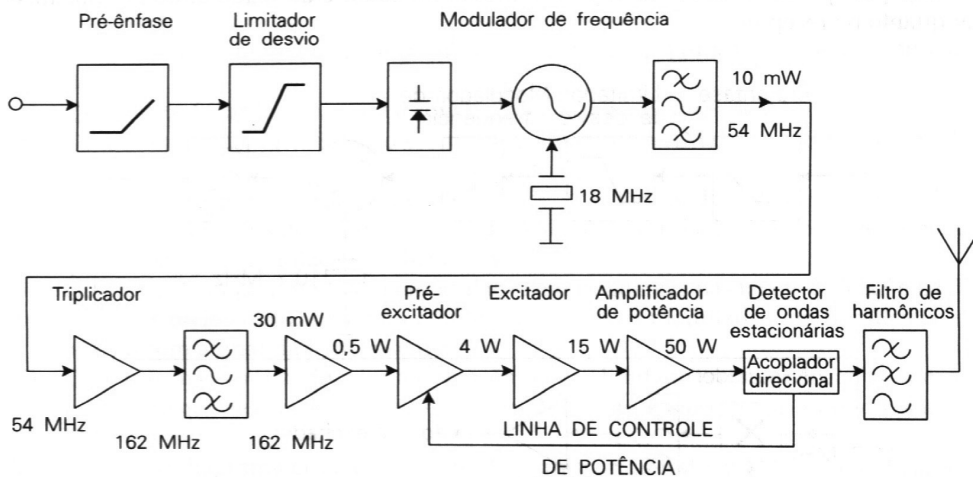
- Converte as variações de frequência em variações de fase por meio de um filtro passa-faixa;
- Converte as variações de fase em variações de amplitude por meio de um circuito misturador, atuando como comparador de fase;
- Filtra as variações de amplitude removendo os componentes de RF por meio de um filtro passa-baixa, restando apenas a informação.

Essas características identificam o funcionamento de um:

- A) detector Travis.
- B) detector de envoltória.
- C) detector de inclinação.
- D) detector de quadratura.

QUESTÃO 44

Analise o diagrama em blocos a seguir.



Em seguida, analise as seguintes afirmativas relacionadas a esse diagrama de blocos, assinalando com **V** as **verdadeiras** e com **F** as **falsas**.

- () A função da pré-ênfase é manter o desvio de frequência independente da frequência do sinal modulante.
- () O circuito modulador em frequência cumpre três funções básicas: oscilador em 18 MHz, modulador de reatância e triplicador de frequência.
- () O limitador de desvio garante um sinal modulado de amplitude constante e frequência proporcional à frequência modulante.
- () Ao multiplicarmos a frequência do sinal modulado em FM, aumenta-se sua frequência, mantendo-se o mesmo desvio de frequência.
- () Os estágios de potência desse transmissor empregam dispositivos semicondutores em função da baixa potência transmitida.

Assinale a sequência **CORRETA**.

- A) V V F V V
- B) F F V F F
- C) F V F F V
- D) V F V V F

QUESTÃO 45

Numere a COLUNA II de acordo com a COLUNA I, associando corretamente o tipo de transmissão à suas características.

COLUNA I	COLUNA II
1. Assíncrona	() Um <i>bit</i> de cada vez, em sequência, é transmitido por uma única via física de transmissão.
2. <i>Half-duplex</i>	() Os dados podem ser transmitidos e recebidos ao mesmo tempo, em ambos os sentidos, por meio de dois canais simultâneos.
3. Serial	() A transmissão ocorre nos dois sentidos, ou seja, é bidirecional, porém não simultaneamente, transmitindo em um sentido de cada vez.
4. Síncrona	() É uma comunicação unidirecional, ou seja, em um único sentido, não existindo retorno do receptor.
5. <i>Full-duplex</i>	() Os dados trafegam na rede com velocidade e capacidade de transferência de dados constante, existindo um tempo fixo de transmissão para cada caractere.
6. <i>Simplex</i>	() O início de um caractere é designado por um <i>bit</i> característico e seu final é marcado por um ou mais <i>bits</i> de <i>stop</i> , sendo o espaço entre caracteres variável.

Assinale a sequência **CORRETA**.

- A) 5 3 4 2 6 1
- B) 1 4 3 6 2 5
- C) 3 4 2 5 1 6
- D) 3 5 2 6 4 1

QUESTÃO 46

Analise as afirmativas a seguir, referentes à codificação de linha de um PCM 30, assinalando com **V** as **verdadeiras** e com **F** as **falsas**.

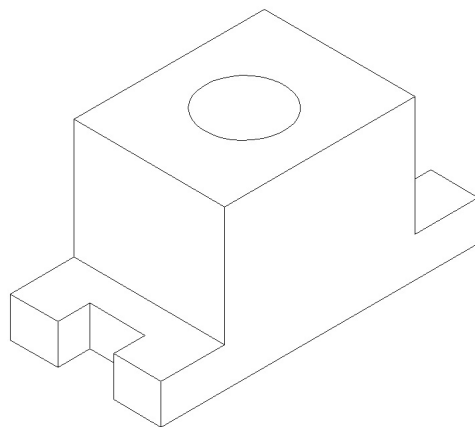
- () O sinal AMI, *Alternate Mark Inversion*, reduz as componentes de baixa frequência dos pulsos, adicionando uma componente contínua para alimentar os regeneradores de linha.
- () A bipolaridade do sinal AMI resulta na divisão por dois na frequência fundamental do sinal codificado.
- () A inversão dos *bits* pares do sinal codificado proveniente das unidades de canal de voz ocorre quando há um baixo tráfego telefônico.
- () No código HDB3, *Third-Order High-Density-Bipolar*, são transmitidos no máximo três zeros consecutivos.

Assinale a sequência **CORRETA**.

- A) V F F V
- B) F F V F
- C) F V V V
- D) V F F F

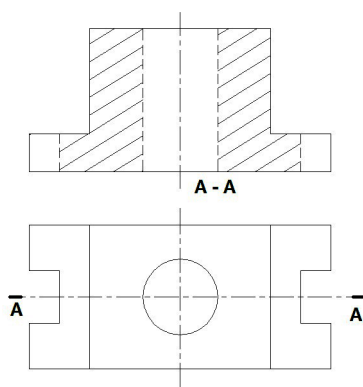
QUESTÃO 47

Analise a seguinte peça representada em perspectiva.

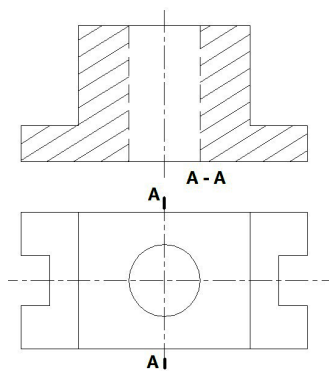


Assinale a alternativa que apresenta a **CORRETA** representação em corte dessa peça.

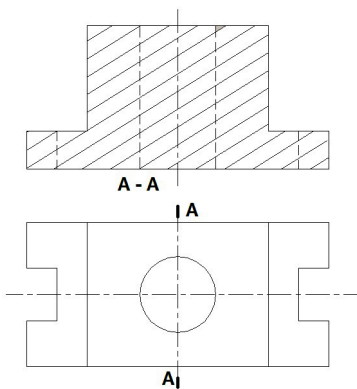
A)



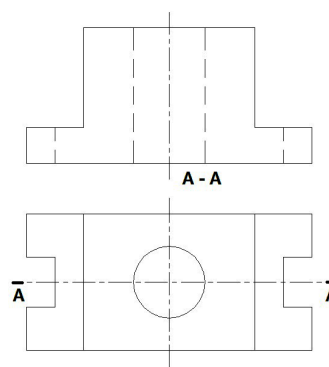
B)



C)



D)



QUESTÃO 48

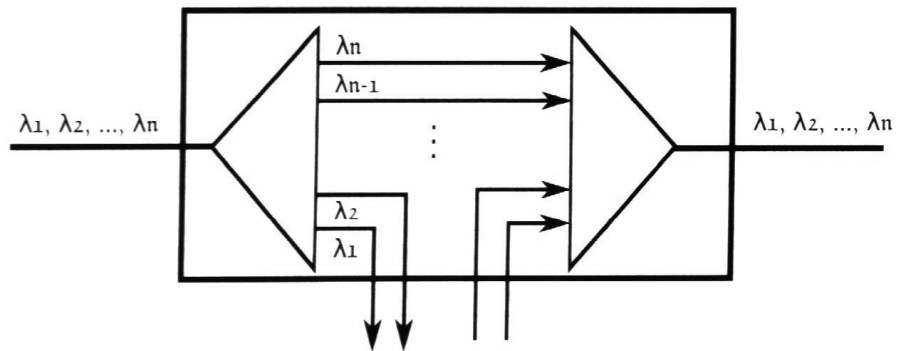
Na transmissão digital, utilizam-se duas técnicas para interligar centrais de comutação telefônica.

Essas técnicas são:

- A) QAM / FDM.
- B) ASK / FDM.
- C) PCM / TDM.
- D) PSK / WDM.

QUESTÃO 49

Observe a figura relativa à arquitetura de um OADM – *Optical Add/Dropp Multiplexers* – a seguir.



Nesse caso, tem-se um OADM do tipo:

- A) serial.
- B) chave óptica.
- C) de faixa.
- D) paralelo.

QUESTÃO 50

Nas grandes cidades, as ondas eletromagnéticas chegam aos receptores, contornando obstáculos, principalmente, por meio da:

- A) refração.
- B) difração.
- C) interferência.
- D) reflexão.

INSTRUÇÕES DE REDAÇÃO

1. A redação deverá conter, no máximo, 30 (trinta) linhas e, no mínimo, 120 (cento e vinte) palavras.
2. Critérios de Correção da Prova de Redação

Critérios de Correção	Valor
Pertinência ao tema proposto	3,00
Argumentação coerente das ideias e informatividade	3,00
Adequação no uso de articuladores	1,00
Propriedade vocabular	1,00
Correção linguística (morfossintaxe), pontuação, ortografia e acentuação	2,00
Total	10,00

3. Será penalizado o candidato que não obedecer aos limites de números de linhas definidos no item 8.41 do edital, de acordo com os seguintes critérios:
 - a) desconto de 0,05 por linha aquém do mínimo estipulado;
 - b) desconto de 0,05 por linha além do máximo estipulado.
4. Será atribuída nota zero à Prova de Redação:
 - a) cujo conteúdo versar sobre tema diverso do estabelecido;
 - b) que fuja da tipologia e proposta da prova;
 - c) que seja considerada ilegível ou desenvolvida em forma de desenhos, números, versos, espaçamento excessivo entre letras, palavras e parágrafos, bem como em códigos alheios à língua portuguesa escrita ou em idioma diverso da Língua Portuguesa;
 - d) que não for redigida com caneta de tinta azul ou preta;
 - e) cujo texto presente seja, no todo ou em parte, cópia, transcrição ou plágio de outro autor;
 - f) que for escrita fora do espaço definido;
 - g) em que se constatar o uso de corretivo;
 - h) que estiver toda em branco ou com identificação em local indevido.
5. Na Prova de Redação o candidato somente poderá registrar seu nome, número de inscrição ou assinatura em lugar/campo especificamente indicado, sob pena de anulação da sua prova e consequente eliminação do candidato deste Concurso Público.
6. A folha para rascunho, constante do caderno de prova, será de preenchimento facultativo.
7. Em nenhuma hipótese o rascunho elaborado pelo candidato será considerado na correção da prova.
8. Os três últimos candidatos ao terminarem as provas deverão permanecerem em sala de prova até que o último candidato a termine, para testemunhar a aposição do lacre dos envelopes de retorno.

PROPOSTA DE REDAÇÃO

INSTRUÇÃO: Leia os seguintes textos.

TEXTO 1

PROIBIÇÃO DE PROPAGANDA DE BEBIDA ALCOÓLICA
nas emissoras de televisão e de rádio e demais meios de comunicação



Você concorda?

Fonte: Senado Notícias

Divulgação

Disponível em: <<http://advocaciapiraquara.com.br/noticias-advocacia/971/Proibicao-de-propaganda-de-bebida-alcoolica-na-TV>>. Acesso em: 11 fev. 2016.

TEXTO 2

Você confia seus filhos a ela e tudo que ela faz é falar de bebida na frente deles



Pela proibição da propaganda de cerveja e bebidas alcoólicas

PROTEJA NOSSAS CRIANÇAS

Exija de seu Deputado ou Senador a aprovação da lei
www.propagandasembeldas.org.br

Apóio: **CREMESP** Conselho Regional de Engenharia, Arquitetura e Agrimensura - São Paulo e **CEBRAS** 50 Anos

Embargo e restrição de bebida futura muito, nossas crianças e adolescentes consomem bebidas alcoólicas cada vez mais precocemente. As propagandas de cerveja e outras bebidas são as principais responsáveis pelo consumo exagerado de álcool no país, que é hoje um dos mais graves problemas de saúde pública e de segurança do Brasil. O álcool torna milhões de brasileiros dependentes, provoca inúmeras doenças, causa problemas conjugais e familiares, e está presente na maioria das mortes ocorridas no Brasil e nos hemisférios.

O movimento Propaganda Sem Bebida foi criado em 2004 para lutar pela proibição da propaganda de cerveja e outras bebidas alcoólicas nos meios de comunicação. Mais de 300 entidades já aderiram à causa e mais de 500 mil pessoas já assinaram o manifesto. Esperamos agora contar com seu apoio. Juntos, vamos exigir a aprovação de lei pelo Congresso Nacional, o exemplo de legislação atual que já limita as propagandas de cigarros.

Adote esta causa.

Disponível em: <<https://www.cafecomgalo.com.br/proibir-ou-nao-proibir-a-propaganda-de-bebidas-alcoolicas-no-brasil-eis-a-questao/>>. Acesso em: 10 fev. 2016.

TEXTO 3

Senado deve votar o projeto vindo da Câmara dos Deputados que proíbe a propaganda de bebida alcoólica nas emissoras de televisão e de rádio e demais meios de comunicação. Para tanto, o PLC 83/2015 prevê mudanças na Lei 9.294/96, que trata das restrições à publicidade de cigarro, derivados de álcool, medicamentos e defensivos agrícolas. A proposta determina que a propaganda de bebidas alcoólicas só pode ser feita com pôsteres, painéis e cartazes na parte interna dos locais de venda. Além disso, não pode induzir a pessoa ao consumo e muito menos associar o produto a hábitos saudáveis. Entre as punições previstas no projeto para quem insistir neste tipo de publicidade, está o pagamento de multa que pode variar de R\$ 5 mil a R\$ 100 mil.

Disponível em: <<http://www12.senado.leg.br/noticias/materias/2015/07/24/meios-de-comunicacao-poderao-ser-impedidos-de-fazer-propaganda-de-bebida-alcoolica>>. Acesso em: 10 fev. 2016.

Com base na leitura desses textos motivadores, redija um texto dissertativo-argumentativo sobre o tema: **Proibir a publicidade de bebidas alcoólicas é a solução para restringir o consumo entre os jovens?** Dê um título ao seu texto e apresente argumentos consistentes que sustentem a sua opinião acerca do assunto.

ATENÇÃO

- Na avaliação do texto elaborado, não se levará em conta a posição assumida pelo candidato, mas, sim, sua capacidade de argumentação e a relevância dos argumentos usados.
- Às redações que apresentarem trechos copiados dos textos motivadores serão atribuídas nota zero.

RASCUNHO DA REDAÇÃO

USO FUNDEP

		1	2	3	4	5
1						
2						
3						
4						
5						
6						
7						
8						
9						
10						
11						
12						
13						
14						
15						
16						
17						
18						
19						
20						
21						
22						
23						
24						
25						
26						
27						
28						
29						
30						

RASCUNHO DO GABARITO

1	A	B	C	D	26	A	B	C	D
	<input type="checkbox"/>	<input type="checkbox"/>	<input type="checkbox"/>	<input type="checkbox"/>		<input type="checkbox"/>	<input type="checkbox"/>	<input type="checkbox"/>	<input type="checkbox"/>
2	A	B	C	D	27	A	B	C	D
	<input type="checkbox"/>	<input type="checkbox"/>	<input type="checkbox"/>	<input type="checkbox"/>		<input type="checkbox"/>	<input type="checkbox"/>	<input type="checkbox"/>	<input type="checkbox"/>
3	A	B	C	D	28	A	B	C	D
	<input type="checkbox"/>	<input type="checkbox"/>	<input type="checkbox"/>	<input type="checkbox"/>		<input type="checkbox"/>	<input type="checkbox"/>	<input type="checkbox"/>	<input type="checkbox"/>
4	A	B	C	D	29	A	B	C	D
	<input type="checkbox"/>	<input type="checkbox"/>	<input type="checkbox"/>	<input type="checkbox"/>		<input type="checkbox"/>	<input type="checkbox"/>	<input type="checkbox"/>	<input type="checkbox"/>
5	A	B	C	D	30	A	B	C	D
	<input type="checkbox"/>	<input type="checkbox"/>	<input type="checkbox"/>	<input type="checkbox"/>		<input type="checkbox"/>	<input type="checkbox"/>	<input type="checkbox"/>	<input type="checkbox"/>
6	A	B	C	D	31	A	B	C	D
	<input type="checkbox"/>	<input type="checkbox"/>	<input type="checkbox"/>	<input type="checkbox"/>		<input type="checkbox"/>	<input type="checkbox"/>	<input type="checkbox"/>	<input type="checkbox"/>
7	A	B	C	D	32	A	B	C	D
	<input type="checkbox"/>	<input type="checkbox"/>	<input type="checkbox"/>	<input type="checkbox"/>		<input type="checkbox"/>	<input type="checkbox"/>	<input type="checkbox"/>	<input type="checkbox"/>
8	A	B	C	D	33	A	B	C	D
	<input type="checkbox"/>	<input type="checkbox"/>	<input type="checkbox"/>	<input type="checkbox"/>		<input type="checkbox"/>	<input type="checkbox"/>	<input type="checkbox"/>	<input type="checkbox"/>
9	A	B	C	D	34	A	B	C	D
	<input type="checkbox"/>	<input type="checkbox"/>	<input type="checkbox"/>	<input type="checkbox"/>		<input type="checkbox"/>	<input type="checkbox"/>	<input type="checkbox"/>	<input type="checkbox"/>
10	A	B	C	D	35	A	B	C	D
	<input type="checkbox"/>	<input type="checkbox"/>	<input type="checkbox"/>	<input type="checkbox"/>		<input type="checkbox"/>	<input type="checkbox"/>	<input type="checkbox"/>	<input type="checkbox"/>
11	A	B	C	D	36	A	B	C	D
	<input type="checkbox"/>	<input type="checkbox"/>	<input type="checkbox"/>	<input type="checkbox"/>		<input type="checkbox"/>	<input type="checkbox"/>	<input type="checkbox"/>	<input type="checkbox"/>
12	A	B	C	D	37	A	B	C	D
	<input type="checkbox"/>	<input type="checkbox"/>	<input type="checkbox"/>	<input type="checkbox"/>		<input type="checkbox"/>	<input type="checkbox"/>	<input type="checkbox"/>	<input type="checkbox"/>
13	A	B	C	D	38	A	B	C	D
	<input type="checkbox"/>	<input type="checkbox"/>	<input type="checkbox"/>	<input type="checkbox"/>		<input type="checkbox"/>	<input type="checkbox"/>	<input type="checkbox"/>	<input type="checkbox"/>
14	A	B	C	D	39	A	B	C	D
	<input type="checkbox"/>	<input type="checkbox"/>	<input type="checkbox"/>	<input type="checkbox"/>		<input type="checkbox"/>	<input type="checkbox"/>	<input type="checkbox"/>	<input type="checkbox"/>
15	A	B	C	D	40	A	B	C	D
	<input type="checkbox"/>	<input type="checkbox"/>	<input type="checkbox"/>	<input type="checkbox"/>		<input type="checkbox"/>	<input type="checkbox"/>	<input type="checkbox"/>	<input type="checkbox"/>
16	A	B	C	D	41	A	B	C	D
	<input type="checkbox"/>	<input type="checkbox"/>	<input type="checkbox"/>	<input type="checkbox"/>		<input type="checkbox"/>	<input type="checkbox"/>	<input type="checkbox"/>	<input type="checkbox"/>
17	A	B	C	D	42	A	B	C	D
	<input type="checkbox"/>	<input type="checkbox"/>	<input type="checkbox"/>	<input type="checkbox"/>		<input type="checkbox"/>	<input type="checkbox"/>	<input type="checkbox"/>	<input type="checkbox"/>
18	A	B	C	D	43	A	B	C	D
	<input type="checkbox"/>	<input type="checkbox"/>	<input type="checkbox"/>	<input type="checkbox"/>		<input type="checkbox"/>	<input type="checkbox"/>	<input type="checkbox"/>	<input type="checkbox"/>
19	A	B	C	D	44	A	B	C	D
	<input type="checkbox"/>	<input type="checkbox"/>	<input type="checkbox"/>	<input type="checkbox"/>		<input type="checkbox"/>	<input type="checkbox"/>	<input type="checkbox"/>	<input type="checkbox"/>
20	A	B	C	D	45	A	B	C	D
	<input type="checkbox"/>	<input type="checkbox"/>	<input type="checkbox"/>	<input type="checkbox"/>		<input type="checkbox"/>	<input type="checkbox"/>	<input type="checkbox"/>	<input type="checkbox"/>
21	A	B	C	D	46	A	B	C	D
	<input type="checkbox"/>	<input type="checkbox"/>	<input type="checkbox"/>	<input type="checkbox"/>		<input type="checkbox"/>	<input type="checkbox"/>	<input type="checkbox"/>	<input type="checkbox"/>
22	A	B	C	D	47	A	B	C	D
	<input type="checkbox"/>	<input type="checkbox"/>	<input type="checkbox"/>	<input type="checkbox"/>		<input type="checkbox"/>	<input type="checkbox"/>	<input type="checkbox"/>	<input type="checkbox"/>
23	A	B	C	D	48	A	B	C	D
	<input type="checkbox"/>	<input type="checkbox"/>	<input type="checkbox"/>	<input type="checkbox"/>		<input type="checkbox"/>	<input type="checkbox"/>	<input type="checkbox"/>	<input type="checkbox"/>
24	A	B	C	D	49	A	B	C	D
	<input type="checkbox"/>	<input type="checkbox"/>	<input type="checkbox"/>	<input type="checkbox"/>		<input type="checkbox"/>	<input type="checkbox"/>	<input type="checkbox"/>	<input type="checkbox"/>
25	A	B	C	D	50	A	B	C	D
	<input type="checkbox"/>	<input type="checkbox"/>	<input type="checkbox"/>	<input type="checkbox"/>		<input type="checkbox"/>	<input type="checkbox"/>	<input type="checkbox"/>	<input type="checkbox"/>

AO TRANSFERIR ESSAS MARCAÇÕES PARA A FOLHA DE RESPOSTAS, OBSERVE AS INSTRUÇÕES ESPECÍFICAS DADAS NA CAPA DA PROVA.

USE CANETA ESFEROGRÁFICA AZUL OU PRETA.

**ATENÇÃO: AGUARDE AUTORIZAÇÃO
PARA VIRAR O CADERNO DE PROVAS**